



天津市地方计量技术规范

JJF (津) XXX—20XX

数字式 LCR 测量仪校准规范

Calibration Specification of Digital LCR Testers

(报批稿)

20××—××—××发布

20××—××—××实施

天津市市场监督管理委员会发布

数字式 LCR 测量仪 校准规范

Calibration Specification of
Digital LCR Testers

JJF (津) XX-20XX

归口单位：天津市市场监督管理委员会

主要起草单位：天津市计量监督检测科学研究院电子
仪表实验所

参加起草单位：天津市计量监督检测科学研究院

本规范由天津市计量监督检测科学研究院电子仪表实验所负责解释

本规范主要起草人：

李 征（天津市计量监督检测科学研究院电子仪表实验所）

陈 凯（天津市计量监督检测科学研究院电子仪表实验所）

王子鹏（天津市计量监督检测科学研究院电子仪表实验所）

参加起草人：

张 丽（天津市计量监督检测科学研究院电子仪表实验所）

赵新明（天津市计量监督检测科学研究院）

郭景涛（天津市计量监督检测科学研究院）

张一萌（天津市计量监督检测科学研究院）

目 录

引言.....	(II)
1 范围.....	(1)
2 引用文件.....	(1)
3 术语和计量单位.....	(1)
3.1 LCR 测量仪.....	(1)
3.2 直流偏置电源.....	(1)
4 概述.....	(1)
5 计量特性.....	(2)
5.1 电容.....	(2)
5.2 电感.....	(2)
5.3 电阻.....	(2)
5.4 损耗因数.....	(2)
5.5 测量频率.....	(2)
5.6 测量电平.....	(2)
5.7 直流偏置电压.....	(2)
5.8 直流偏置电流.....	(2)
6 校准条件.....	(2)
6.1 环境条件.....	(3)
6.2 测量标准及其他设备.....	(3)
7 校准项目和校准方法.....	(3)
7.1 校准项目.....	(3)
7.2 校准方法.....	(4)
8 校准结果的表达.....	(11)
9 复校时间间隔.....	(11)
附录 A 数字式 LCR 测量仪校准原始记录参考格式.....	(12)
附录 B 校准证书内页格式.....	(15)
附录 C 测量不确定度评定示例.....	(18)

引 言

本规范依据国家计量技术规范 JJF 1071—2010《国家计量校准规范编写规则》、JJF1059.1-2012《测量不确定度评定与表示》和 JJF1001-2011《通用计量术语及定义》进行编制。

本规范为首次制定的天津市地方计量校准规范。

数字式 LCR 测量仪校准规范

1 范围

本规范适用于工作频率范围 10Hz~10MHz 的数字式 LCR 测量仪（以下简称测量仪），也适用于各种具有电感、电容、电阻测量功能的数字式仪表，及交流阻抗分析仪等的校准。

本规范不适用于高压电桥的校准。

2 引用文件

本规范引用了下列文件：

JJG 183-2017 标准电容器检定规程

JJG 726-2017 标准电感器检定规程

JJF 1636-2017 交流电阻箱校准规范

SJ/T 10297-2023 LCR 测量仪通用规范

凡是注日期的引用文件，仅注日期的版本适用于本规范；凡是不注日期的引用文件，其最新版本（包括所有的修改单）适用于本规范。

3 术语和计量单位

3.1 LCR 测量仪 LCR measuring instrument

具有测量电感、电容和电阻功能的仪器。[SJ/T 10297-2023，术语和定义 3.1]

3.2 直流偏置电源 DC bias power supply

模拟电容器和电感器在实际应用的电路环境，为被测电容器或电感器提供直流电压或电流的电源模块。该电源模块可以整合在 LCR 测量仪内部，也可以是独立于 LCR 测量仪的其他电子仪器。

4 概述

数字式 LCR 测量仪是内置微处理器或逻辑部件的自动测量仪器，通常由信号源、电桥电路、数字处理单元、显示和控制部分等组成，其测量对象主要为电容、电感、电阻等阻抗参数。工作原理是通过放大器反馈使被测元件与内附标准交流电阻流过相同的电流；使被测元件与标准交流电阻二者两端电压形成矢量比例关系，从而利用矢量比例法计算出被测元件的量值。原理图见图 1 所示，

图中：

V_x ——矢量电压表，用于测量被测元件两端电压，V；

V_r ——矢量电压表，用于测量标准交流电阻两端电压，V；

I_r ——流过标准交流电阻两端电流，A；

R_r ——标准交流电阻， Ω 。

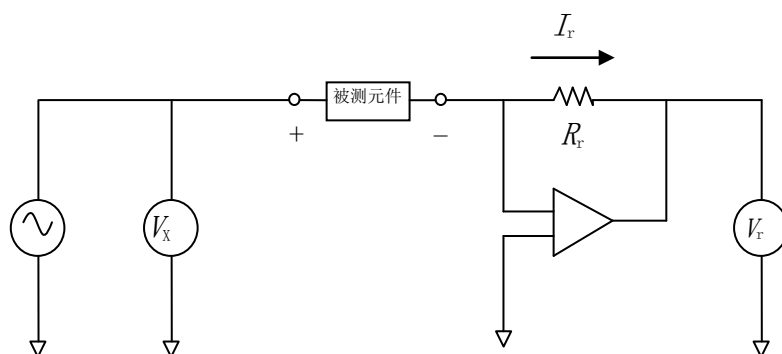


图1 数字式 LCR 测量仪原理图

5 计量特性

5.1 电容

测量范围：1pF~1F（10Hz~10MHz）；

允许误差范围：±（0.02%~5%）。

5.2 电感

测量范围：1μH~10H（100Hz~1kHz）；

允许误差范围：±（0.02%~5%）。

5.3 电阻

测量范围：0.001Ω~10MΩ（10Hz~10MHz）；

允许误差范围：±（0.02%~5%）。

5.4 损耗因数

测量范围：0.0001~1（1kHz）；

允许误差范围：±（0.0005~0.08）。

5.5 测量频率

设置范围：10Hz~10MHz；

最大允许误差：±0.025%。

5.6 测量电平

设置范围：10mV~5V（100Hz~1MHz）；

最大允许误差：±10%。

5.7 直流偏置电压

设置范围：10mV~40V；

最大允许误差：±5%。

5.8 直流偏置电流

设置范围：（1~100）mA；

注：具体计量特性可参照被校测量仪的技术要求。以上技术指标不作合格性判别。

6 校准条件

6.1 环境条件

6.1.1 环境温湿度见表 1:

表 1 环境温湿度条件

基本误差 (%)	环境温度	相对湿度
±0.02	20℃±2℃	40%~60%
±0.05、±0.1	20℃±2℃	30%~70%
≥±0.2	20℃±5℃	30%~70%

6.1.2 供电电源: (220±22) V 或 (110±11) V;

6.1.3 供电频率: (50±1) Hz;

6.1.4 周围无影响校准工作的机械振动和电磁干扰。

6.2 测量标准及其他设备

6.2.1 由标准器、辅助设备及环境条件所引起的扩展不确定度 ($k=2$), 一般应不大于被校测量仪最大允许误差绝对值的三分之一。

6.2.2 校准时所需的标准器及配套设备见表 2, 可根据被校测量仪的实际需求选择。

表 2 标准器及配套设备

序号	校准项目	标准器名称	测量范围	允差或测量不确定度
1	电容	标准电容器 (箱)	1pF~1F, (10Hz~10MHz)	±(0.005%~1%)
2	电感	标准电感器 (箱)	1 μH~10H, (100Hz~1kHz)	±(0.01%~1%)
3	电阻	交流标准电阻器 (箱)	0.001 Ω~10M Ω, (10Hz~10MHz)	±(0.01%~1%)
4	损耗因数	标准电容损耗箱	0.0001~1, (1kHz)	$U=0.00003\sim0.03$ ($k=2$)
5	测量频率	频率计数器	1Hz~10MHz	±2×10 ⁻⁵
6	测量电平	数字多用表	10mV~20V (10Hz~1MHz)	±1%
7	直流偏置电压	数字多用表	10mV~200V	±0.01%
8	直流偏置电流	数字多用表	50 μA~200mA	±0.1%

7 校准项目和校准方法

7.1 校准项目

表 3 数字 LCR 测量仪校准项目

序号	项目名称	校准方法的条款
1	电容	7.2.2.3
2	电感	7.2.2.4

表 3 (续) 数字 LCR 测量仪校准项目

序号	项目名称	校准方法的条款
3	电阻	7.2.2.5
4	损耗因数	7.2.2.6
5	测量频率	7.2.3
6	测量电平	7.2.4
7	直流偏置电压、电流	7.2.5

7.2 校准方法

7.2.1 校准前准备

7.2.1.1 外观及通电检查

被校数字 LCR 测量仪应外观完好, 无影响正常工作的机械损伤, 仪器名称、型号、制造厂名或商标、出厂编号、额定输入电压和频率、各端钮标志等信息应齐全。通电后开关、按键、调节旋钮、显示屏和各种状态指示灯应工作正常。

7.2.1.2 仪器预热

被校数字 LCR 测量仪应在规定的条件下, 按照使用说明书或实际条件需要进行通电预热, 预热时间一般不少于 30 分钟。

7.2.2 电容、电感、电阻和损耗因数校准

7.2.2.1 校准条件选择和通用操作

a) 校准频率的选择

根据被测数字 LCR 测量仪的使用说明书规定或客户要求选择校准频率。如无具体要求, 可参照表 4 中的条件选择。损耗因数一般在 1kHz 频率下校准。

表 4 示值误差校准频率选取

校准频率	校准参数		
	电容	电感	电阻
100Hz、120Hz	大于 1 μ F	大于 1H	大于 10k Ω
1kHz	10pF~1 μ F	1 μ H~1H	1 Ω ~100M Ω
1MHz	小于 1000pF	-	小于 10 Ω

注: 对于宽频数字 LCR 测量仪, 也可在 10kHz、100kHz 等频率点对部分电容、电阻参数进行校准。

b) 校准电平和采样时间的选择

校准电平参考被校数字 LCR 测量仪的说明书进行选择。如无具体规定, 应选择使被校数字 LCR 测量仪显示最多位数的最小电平, 且所选电平值应在标准设备的额定电压之内。通常选择校准电平为 1V。

采样时间应参考被校数字 LCR 测量仪的说明书进行选择。一般应选择中速或慢速采样时间, 以取得更为准确的测量结果。

c) 量程的选择

选择被校数字 LCR 测量仪准确度最高的量程作为基本量程, 有自动量程的可选择自动量程。

d) 等效电路的选择

等效电路的选择应根据被校数字 LCR 测量仪的说明书进行。如无具体规定应遵循低阻

抗用串联等效电路，高阻抗用并联等效电路的原则。具体可参考表 5 的条件进行。有等效电路自动选择的，可以开启该功能。

表 5 等效电路选取

等效电路	校准参数		
	电容	电感	电阻
并联	1pF~1 μF	-	大于 1k Ω
串联	大于 1 μF	1H~1 μH	1 Ω ~1k Ω

e) 调零操作和线缆长度选择

有调零功能的数字 LCR 测量仪，应在测量前进行开、短路调零。调零操作应尽量与校准方法保持一致，即：使用 BNC 接口的标准设备直接校准被校数字 LCR 测量仪前，使用 BNC 接口的开路器和短路器对被校数字 LCR 测量仪进行开、短路调零操作；使用测试线连接被校数字 LCR 测量仪和标准设备前，在测试线末端进行开、短路调零操作。

调零和测试过程中测试线的状态尽量保持不变。如有线缆长度补偿功能，则根据实际情况选择测试线缆的长度为 0 米或 1 米。

无调零功能的数字 LCR 测量仪应在校准前记录各参数的零位值。

7.2.2.2 校准点的选择

应参照被校数字 LCR 测量仪的说明书规定和客户要求确定校准点。无相关规定或要求时，在被校数字 LCR 测量仪的量程范围内，取 10 的 n 次方（n 为自然数）的量值作为校准点。

7.2.2.3 电容的校准

a) 无调零功能的数字 LCR 测量仪，将标准开路器连接至被校数字 LCR 测量仪测量端，记录被校数字 LCR 测量仪的电容零位值，连接方式可参照图 2 至图 4。

b) 根据被校数字 LCR 测量仪的端口情况，从三端测量方法、四端或四端对测量方法、五端测量方法中选择合适的接线方式，将标准器与被校数字 LCR 测量仪正确连接。连接方式可参照图 2 至图 4。

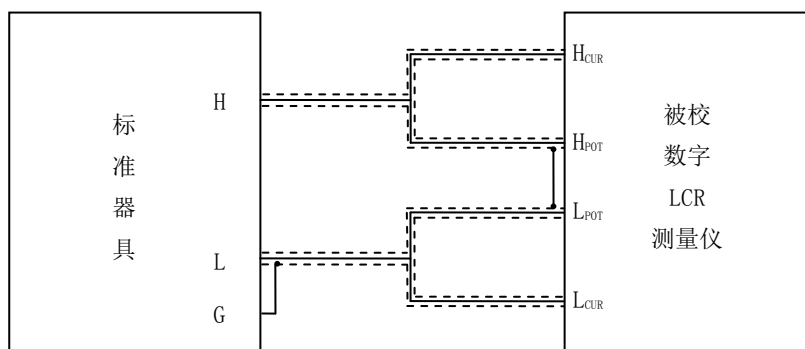


图 2 三端测量方法示意图

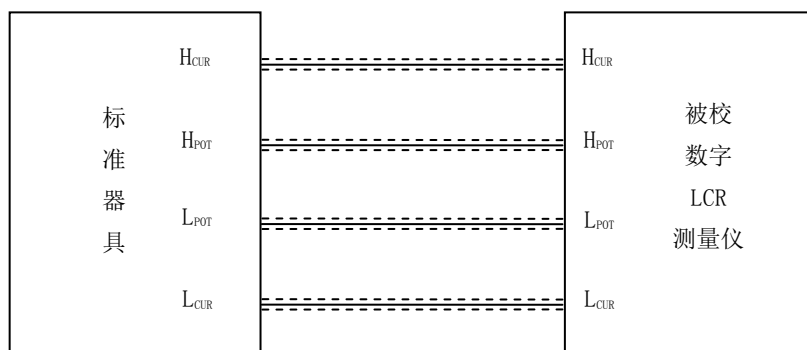


图 3 四端或四端对测量方法示意图

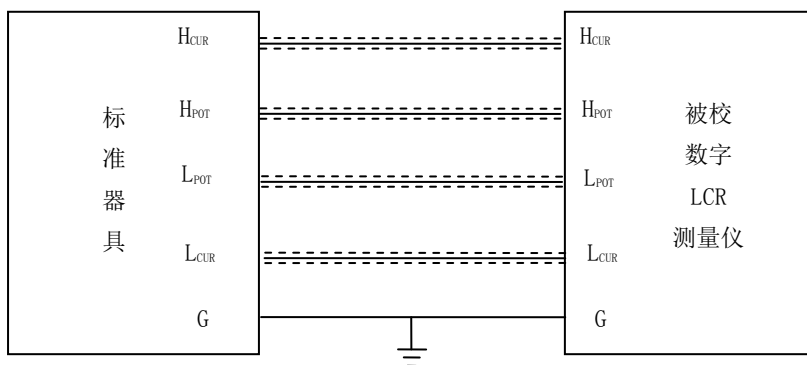


图 4 五端测量方法示意图

c) 被校数字 LCR 测量仪选择电容测试功能，设置正确的校准条件，待被校数字 LCR 测量仪显示数值稳定后，记录其电容显示值。

d) 按公式 (1)、(2) 计算被校数字 LCR 测量仪的电容示值误差：

$$\Delta C = C_X - C_0 - C_S \quad (1)$$

$$\delta_C = \frac{\Delta C}{C_S} \times 100\% \quad (2)$$

式中：

ΔC ——被校数字 LCR 测量仪电容示值的绝对误差，F；

C_X ——被校数字 LCR 测量仪电容示值，F；

C_0 ——被校数字 LCR 测量仪电容零位值，有调零功能的数字 LCR 测量仪，计算时不包含该项，F；

C_S ——标准电容器或标准电容箱的标准值，F；

δ_C ——被校数字 LCR 测量仪电容示值的相对误差。

7.2.2.4 电感的校准

a) 无调零功能的数字 LCR 测量仪，将标准短路器连接至被校数字 LCR 测量仪测量端，记录被校数字 LCR 测量仪的电感零位值，连接方式可参照图 2 至图 4。

b) 根据被校数字 LCR 测量仪的端口情况，从三端测量方法、四端或四端对测量方法、五端测量方法中选择合适的接线方式，将标准器与被校数字 LCR 测量仪正确连接。连接方

式可参照图 2 至图 4。

c) 被校数字 LCR 测量仪选择电感测试功能, 设置正确的校准条件, 待被校数字 LCR 测量仪显示数值稳定后, 记录其电感显示值。

d) 按公式 (3)、(4) 计算被校数字 LCR 测量仪的电感示值误差:

$$\Delta L = L_X - L_0 - L_S \quad (3)$$

$$\delta_L = \frac{\Delta L}{L_S} \times 100\% \quad (4)$$

式中:

ΔL ——被校数字 LCR 测量仪电感示值的绝对误差, H;

L_X ——被校数字 LCR 测量仪电感示值, H;

L_0 ——被校数字 LCR 测量仪电感零位值, 有调零功能的数字 LCR 测量仪, 计算时不包含该项, H;

L_S ——标准电感器或标准电感箱的标准值, H;

δ_L ——被校数字 LCR 测量仪电感示值的相对误差。

7.2.2.5 电阻的校准

a) 无调零功能的数字 LCR 测量仪, 将标准短路器连接至被校数字 LCR 测量仪测量端, 记录被校数字 LCR 测量仪的电阻零位值, 连接方式可参照图 2 至图 4。

b) 根据被校数字 LCR 测量仪的端口情况, 从三端测量方法、四端或四端对测量方法、五端测量方法中选择合适的接线方式, 将标准器与被校数字 LCR 测量仪正确连接。连接方式可参照图 2 至图 4。

c) 被校数字 LCR 测量仪选择电阻测试功能, 设置正确的校准条件, 待被校数字 LCR 测量仪显示数值稳定后, 记录其电阻显示值。

d) 按公式 (5)、(6) 计算被校数字 LCR 测量仪的电阻示值误差:

$$\Delta R = R_X - R_0 - R_S \quad (5)$$

$$\delta_R = \frac{\Delta R}{R_S} \times 100\% \quad (6)$$

式中:

ΔR ——被校数字 LCR 测量仪电阻示值的绝对误差, Ω ;

R_X ——被校数字 LCR 测量仪电阻示值, Ω ;

R_0 ——被校数字 LCR 测量仪电阻零位值, 有调零功能的数字 LCR 测量仪, 计算时不包含该项, Ω ;

R_S ——标准电阻器或标准电阻箱的标准值, Ω ;

δ_R ——被校数字 LCR 测量仪电阻示值的相对误差。

7.2.2.6 损耗因数的校准

a) 根据被校数字 LCR 测量仪的端口情况, 从三端测量方法、四端或四端对测量方法、五端测量方法中选择合适的接线方式, 将标准器与被校数字 LCR 测量仪正确连接。连接方式可参照图 2 至图 4。

b) 被校数字 LCR 测量仪选择损耗因数测试功能, 设置正确的校准条件, 待被校数字 LCR 测量仪显示数值稳定后, 记录其损耗因数显示值。

c) 按公式 (7) 计算被校数字 LCR 测量仪的损耗因数示值误差:

$$\Delta D = D_X - D_S \quad (7)$$

式中:

ΔD ——被校数字 LCR 测量仪损耗因数示值的绝对误差;

D_x ——被校数字 LCR 测量仪损耗因数示值;

D_S ——损耗标准的标准值;

7.2.3 测量频率

7.2.3.1 校准点的选择

被校数字 LCR 测量仪测量频率为固定点频的, 应逐点进行校准。

被校数字 LCR 测量仪测量频率为连续可调时, 应参照被校数字 LCR 测量仪的说明书规定和客户要求确定频率校准点。无相关规定或要求时, 在被校数字 LCR 测量仪测量频率范围内, 取 10 的 n 次方 (n 为自然数) 的频率值作为校准点。

7.2.3.2 测量频率的校准

a) 根据被校数字 LCR 测量仪和标准频率计的端口情况, 使用合适的测试电缆, 将二者正确连接。以同轴接口的标准频率计为例, 接线方式可参照图 5。

注: 部分四端同轴接口的数字 LCR 测量仪可将电流高端 (H_{CUR} 或 I_H) 与标准频率计输入相连接以校准测量频率, 如图 6 所示。

b) 调节被校数字 LCR 测量仪测量频率, 待标准频率计数据稳定后, 记录其频率显示值。

c) 按公式 (8)、(9) 计算被校数字 LCR 测量仪的测量频率示值误差。

$$\Delta f = f_0 - f_s \quad (8)$$

$$\delta_f = \frac{\Delta f}{f_s} \times 100\% \quad (9)$$

式中:

Δf ——被校数字 LCR 测量仪测量频率的绝对误差, Hz;

f_0 ——被校数字 LCR 测量仪测量频率示值, Hz;

f_s ——标准频率计频率显示值, Hz;

δ_f ——被校数字 LCR 测量仪测量频率的相对误差。

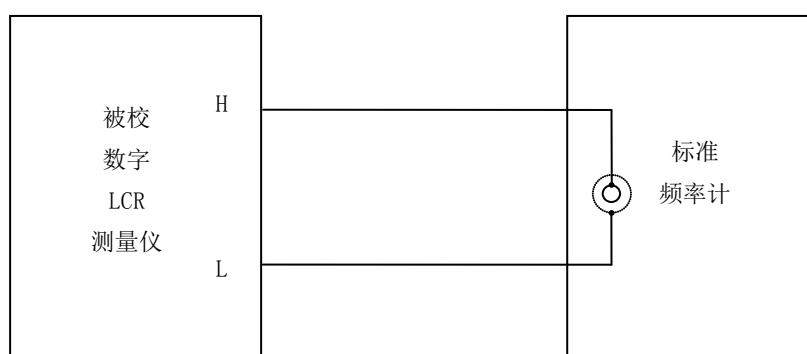


图 5 测量频率误差校准接线示意图

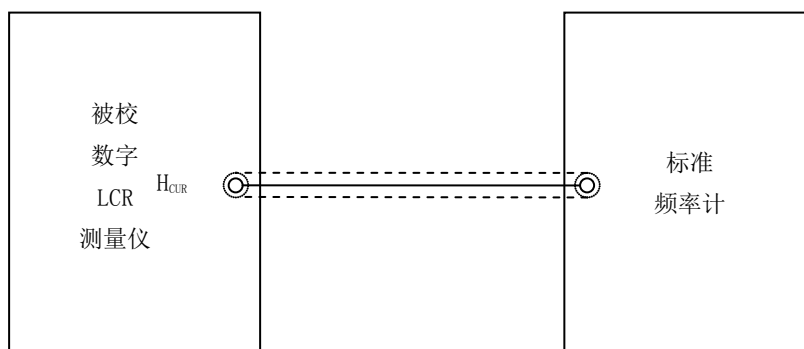


图6 被校数字 LCR 测量仪为四端同轴接口时，与标准频率计连接方式示意图

7.2.4 测量电平

7.2.4.1 校准点和测量频率的选择

应参照技术说明书的建议或规定，选择合适的频率进行测量电平的测量。

被校数字 LCR 测量仪测量电平为固定值的，应逐点进行校准。

被校数字 LCR 测量仪测量电平为连续可调的，应参照技术说明书确定测量电平的校准点。无具体规定的，在可调范围内均匀选取 3~5 个点，一般应包含 1V 校准点。

7.2.4.2 测量电平的校准

a) 根据被校数字 LCR 测量仪和标准数字电压表的端口情况，使用合适的测试电缆，将二者正确连接。连接方式可参照图 7。

注：部分四端同轴接口的数字 LCR 测量仪可将电流高端 (H_{CUR} 或 I_H) 与标准数字电压表输入相连接以校准测量电平，如图 8 所示。

b) 调节被校数字 LCR 测量仪，设置测量电平，待交流数字电压表读数稳定后，记录其交流电压示值。

c) 按公式 (10)、(11) 计算被校数字 LCR 测量仪的测量电平误差。

$$\Delta V = V_0 - V_S \quad (10)$$

$$\delta_V = \frac{\Delta V}{V_S} \times 100\% \quad (11)$$

式中：

ΔV ——被校数字 LCR 测量仪测量电平的绝对误差，V；

V_0 ——被校数字 LCR 测量仪测量电平示值，V；

V_S ——标准数字电压表显示值，V；

δ_V ——被校数字 LCR 测量仪测量电平的相对误差。

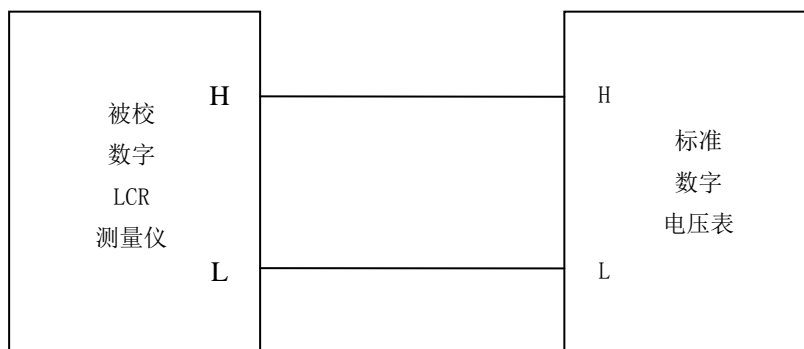


图 7 测量电平误差校准接线示意图

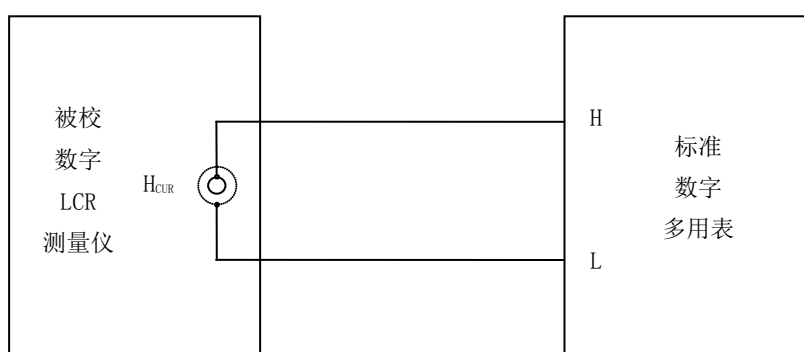


图 8 被校数字 LCR 测量仪为四端同轴接口时，与标准数字多用表连接方式示意图

7.2.5 直流偏置

内置有直流偏置源的数字 LCR 测量仪，需进行此项校准。在被测数字 LCR 测量仪的直流偏置范围内，均匀选取 3~5 个点作为校准点。

7.2.5.1 直流偏置电压的校准

a) 使用合适的测试电缆，将数字 LCR 测量仪与标准数字电压表连接。连接方式可参照图 8。

b) 调节被校数字 LCR 测量仪，设置直流偏置电压值，待标准直流电压表数值稳定后，记录其直流电压显示值。

c) 按公式 (10)、(11) 计算被校数字 LCR 测量仪的直流偏置电压示值误差。

7.2.5.2 直流偏置电流校准

a) 使用合适的测试电缆，将数字 LCR 测量仪与标准数字电流表连接。连接方式可参照图 8。

b) 调节被校数字 LCR 测量仪，设置直流偏置电流值，待标准直流电流表数值稳定后，记录其直流电流显示值。

c) 按公式 (12)、(13) 计算被校数字 LCR 测量仪的直流偏置电流示值误差。

$$\Delta I = I_0 - I_S \quad (12)$$

$$\delta_I = \frac{\Delta I}{I_S} \times 100\% \quad (13)$$

式中：

ΔI ——被校数字 LCR 测量仪直流偏置电流的绝对误差, A;

I_0 ——被校数字 LCR 测量仪直流偏置电流示值, A;

I_S ——标准数字电流表显示值, A;

δ_I ——被校数字 LCR 测量仪直流偏置电流的相对误差。

8 校准结果的表达

经校准后出具校准证书, 校准证书由封面和校准数据内页组成, 封面由校准机构统一格式, 校准数据按附录 B、附录 C 要求, 并可根据测量仪的情况进行填写。校准结果应在校准证书上反映, 校准证书应至少包含以下信息:

- a) 标题: “校准证书”;
- b) 实验室名称和地址;
- c) 进行校准的地点;
- d) 证书的唯一性标识 (如编号), 每页及总页数的标识;
- e) 客户的名称和地址;
- f) 被校对象的描述和明确标识;
- g) 进行校准的日期, 如果与校准结果的有效性和应用有关时, 应说明被校对象的接收日期;
- h) 校准所依据的技术规范的标识, 包括名称及代号;
- i) 本次校准所用测量标准的溯源性及有效性的说明;
- j) 校准环境的描述;
- k) 校准结果及其测量不确定度的说明;
- l) 校准证书签发人的签名、职务或等效标识;
- m) 校准结果仅对被校对象有效的声明;
- n) 未经实验室书面批准, 不得部分复制证书的声明。

9 复校时间间隔

建议复校时间间隔为 1 年。送校单位也可根据实际使用情况, 自主决定复校时间间隔。

附录 A

数字式 LCR 测量仪校准原始记录参考格式

第×页，共×页

仪器/样品信息					
校准证书编号:					
委托单位名称:					
委托单位地址:					
仪器名称:					
型号规格:					
出厂编号:					
制造单位:					
测量信息					
标准器名称	型号规格	编号	不确定度/准确度等级/ 最大允许误差	证书编号	有效期至
校准依据:					
校准地点:					
校准日期:					
温度: °C					
相对湿度: %					
备注:					
校准人员:			核验人员:		

1. 外观及通电检查:

2. 电容校准:

测试频率	标称值	被校表示值	示值误差	测量不确定度 ($k=2$)

3. 电感校准:

测试频率	标准值	被校表示值	示值误差	测量不确定度 ($k=2$)

4. 电阻校准:

测试频率	标准值	被校表示值	示值误差	测量不确定度 ($k=2$)

5. 损耗因数校准:

测试频率	标准值	被校表示值	示值误差	测量不确定度 ($k=2$)

6. 测量电平校准:

测试频率	被校表示值	实测值	示值误差	测量不确定度 ($k=2$)

7. 测量频率校准:

被校表示值	实测值	示值误差	测量不确定度 ($k=2$)

8. 直流偏置校准:

被校表示值	实测值	示值误差	测量不确定度 ($k=2$)

附录 B

校准证书内页格式

证书编号：XXXXXX-XXXX

校准机构授权说明					
校准结果不确定度的评估和表述均符合 JJF1059.1 的要求。					
校准所依据的技术文件（代号、名称）：					
校准所依据的主要计量器具：					
名称	型号/规格	编号	不确定度/准确度等级 /最大允许误差	证书编号	有效期至
校准地点及环境条件：					
地点：					
温度： ℃		相对湿度： %		其他：	

注：1. 未经实验室书面批准，不得部分复制本证书。

2. 本证书的校准结果仅对所校准的对象有效

3. XXXXX 仅对加盖“XXXXX 校准专用章”的完整证书负责

第×页共×页

校准证书校准结果页格式

证书编号: XXXXXX-XXXX

校准结果

1. 外观及通电检查:

2. 电容校准:

测试频率	标准值	被校表示值	示值误差	测量不确定度 ($k=2$)

3. 电感校准:

测试频率	标准值	被校表示值	示值误差	测量不确定度 ($k=2$)

4. 电阻校准:

测试频率	标准值	被校表示值	示值误差	测量不确定度 ($k=2$)

5. 损耗因数校准:

测试频率	标准值	被校表示值	示值误差	测量不确定度 ($k=2$)

6. 测量电平校准:

测试频率	被校表示值	实测值	示值误差	测量不确定度 ($k=2$)

转下页

证书编号: XXXXXX-XXXX

校准结果

7. 测量频率校准:

被校表示值	实测值	示值误差	测量不确定度 ($k=2$)

8. 直流偏置校准:

被校表示值	实测值	示值误差	测量不确定度 ($k=2$)

说明: 根据客户要求和校准文件的规定, 通常情况下__个月校准一次

声明:

1. 仅对加盖“×××××校准专用章”的完整证书负责。
2. 本证书的校准结果仅对本次所校准的计量器具有效。

校准员: 核验员:

第×页共×页

附录 C

测量不确定度评定示例

数字式 LCR 测量仪测量不确定度评定

C.1 引言

数字式 LCR 测量仪校准主要有电容、电感、电阻、损耗因数、信号频率、信号电平、内部直流偏置(电压、电流)的示值误差等 8 个主要技术参数。本附录以电容测量值不确定度为例,说明数字式 LCR 测量仪校准项目的测量不确定度评定的程序,由于校准方法和所用仪器设备相同或近似,其他项目校准结果的测量不确定度评定程序类同。

C.2 电容测量不确定的评定

C.2.1 测量方法

采用直接测量法,以 $1\ \mu\text{F}$ (100Hz) 校准点为例,被校数字 LCR 测量仪在该点的最大允差为 $\pm 0.0005\ \mu\text{F}$ (100Hz)。将标准电容箱与数字式 LCR 测量仪连接好,调节标准电容箱为 $1\ \mu\text{F}$,读取被校测量仪的电容值为该点的示值。

C.2.2 测量模型

以直接测量法校准电容测量值示值误差方法见 7.2.2.3,其示值误差校准测量模型可用公式 (C.1) 表示:

$$\Delta C = C_x - C_0 \quad (\text{C.1})$$

式中:

ΔC —被校测量仪电容测量值示值误差, μF ;

C_x —被校测量仪电容测量值, μF ;

C_0 —标准电容箱的电容值, μF 。

C.2.3 合成标准不确定度及灵敏度系数

各输入量之间不相关,由不确定度传播公式,可得合成标准不确定度:

$$u_c(\Delta C) = \sqrt{c_1^2 u^2(C_x) + c_2^2 u^2(C_0)} \quad (\text{C.2})$$

式中:

$u_c(\Delta C)$ —被校测量仪电容测量值示值误差的合成标准不确定度, μF ;

$u(C_0)$ —标准电容箱引入的标准不确定度, μF ;

$u(C_x)$ —被校测量仪引入的标准不确定度, μF ;

灵敏系数:

$$c_1 = \partial \Delta C / \partial C_x = 1, \quad c_2 = \partial \Delta C / \partial C_0 = -1$$

C. 2. 4 标准不确定度来源

C. 2. 4. 1 $u(C_0)$ 的来源如下:

标准电容箱示值误差引入的标准不确定度 $u_1(C_0)$;

C. 2. 4. 2 $u(C_X)$ 的来源如下:

a) 被校测量仪电容测量分辨力引入的标准不确定度 $u_1(C_X)$;

b) 被校测量仪电容测量重复性引入的标准不确定度 $u_2(C_X)$ 。

C. 2. 5 标准不确定度的评定

C. 2. 5. 1 标准电容箱引入的标准不确定度 $u(C_0)$ C. 2. 5. 1. 1 标准电容箱示值误差引入的标准不确定度 $u_1(C_0)$

按B类进行评定。根据标准电容箱1 μ F 溯源结果,其扩展不确定度为 $U_{rel}=0.01\%$ ($k=2$),为正态分布,包含因子 $k=2$,

$$u_1(C_0) = \frac{a}{k} = \frac{0.0001 \times 0.9999 \mu\text{F}}{2} = 5 \times 10^{-5} \mu\text{F}。$$

C. 2. 5. 2 被校测量仪引入的标准不确定度 $u(C_X)$ C. 2. 5. 2. 1 被校测量仪电容测量分辨力引入的标准不确定度 $u_1(C_X)$

根据说明书可知,被校测量仪电容测量分辨力为0.0001 μ F,按B类进行评定,那么区间半宽为 $a=0.00005 \mu$ F,为均匀分布,包含因子 $k = \sqrt{3}$,则被校测量仪电容测量分辨力引入的标准不确定度为:

$$u_1(C_X) = \frac{a}{k} = \frac{0.00005 \mu\text{F}}{\sqrt{3}} = 2.9 \times 10^{-5} \mu\text{F}$$

C. 2. 5. 2. 2 被校测量仪电容测量重复性引入的标准不确定度 $u_2(C_X)$

测量结果的重复性引入的标准不确定度通过多次重复测量进行A类评定。多次重复测量结果如表1表示,用贝塞尔公式(3)计算实验标准差:

$$s(C_X) = \sqrt{\frac{\sum_{i=1}^{10} (C_{Xi} - \overline{C_X})^2}{n-1}} \quad (\text{C. 3})$$

式中:

$\overline{C_X}$ — 被校测量仪电容多次测量的平均值, μ F;

C_{xi} —被校测量仪电容第 i 次测量值, μF ;

n —重复测量的次数, 此处 $n=10$ 。

表 C.1 数字式 LCR 测量仪电容 $1\mu\text{F}$ 点重复性测量数据

第 i 次测量	1	2	3	4	5
测量值/ μF	1.0000	1.0001	1.0000	1.0001	1.0001
第 i 次测量	6	7	8	9	10
测量值/ μF	1.0001	1.0000	1.0001	1.0001	1.0001

根据表 C.1 的数据, 可由公式 (C.3) 计算出电容测量重复测量的实验标准差:

$$s(C_X) = 4.8 \times 10^{-5} \mu\text{F}$$

校准时取单次值作为测量结果, 故测量重复性引入的标准不确定度为:

$$u_2(C_X) = s(C_X) = 4.8 \times 10^{-5} \mu\text{F}$$

C.2.5.2.3 被校测量仪引入的标准不确定度 $u(C_X)$

为了避免重复计算, 测量结果的重复性和数字式 LCR 测量仪电容测量分辨力取其中最大值作为被校数字式 LCR 测量仪引入合成标准不确定度分量。 $u_1(C_X) < u_2(C_X)$, 故舍去被校测量仪电容测量分辨力引入的标准不确定度分量 $u_1(C_X)$ 。被校数字式 LCR 测量仪引入的标准不确定度 $u(C_X)$:

$$u(C_X) = u_2(C_X) = 4.8 \times 10^{-5} \mu\text{F}$$

C.2.6 不确定度分量一览表

表 C.2 电容测量值示值误差校准不确定度分量表

不确定度分量	不确定度来源	分布类型	灵敏系数	标准不确定度
$u_1(C_0)$	标准电容箱示值误差引入	正态	-1	$5 \times 10^{-5} \mu\text{F}$
$u(C_0)$	标准电容箱引入	$5 \times 10^{-5} \mu\text{F}$		
$u_1(C_X)$	被校数字式 LCR 测量仪电容测量分辨力引入	均匀	1	$2.9 \times 10^{-5} \mu\text{F}$
$u_2(C_X)$	被校数字式 LCR 测量仪电容测量重复性引入	正态	1	$4.8 \times 10^{-5} \mu\text{F}$
$u(C_X)$	被校数字式 LCR 测量仪引入	$4.8 \times 10^{-5} \mu\text{F}$		

C.2.7 合成标准不确定度的计算

合成标准不确定度按公式 (2) 计算。

$$u_c(\Delta C) = \sqrt{c_1^2 u^2(C_x) + c_2^2 u^2(C_0)} \approx 6.9 \times 10^{-5} \mu\text{F}$$

C.2.8 扩展不确定度的确定

取包含因子 $k=2$, 则扩展不确定度为: $U = k \times u_c(\Delta C) = 1.4 \times 10^{-4} \mu\text{F}$
