

天津市地方计量技术规范

JJF (津) XX—20XX

指针式角度仪校准规范

Calibration specification for Pointer Angle Gauge

(报批稿)

202×-××-××发布

202×-××-××实施

天津市市场监督管理委员会 发布

指针式角度仪校准规范

Calibration Specification for

Pointer Angle Gauge

JJF (津) XX-XXXX

归口单位：天津市市场监督管理委员会

主要起草单位：天津市静海区计量检定所

江苏世计海纳技术服务有限公司

参加起草单位：天津市武清区计量检定所

本规范委托天津市静海区计量检定所负责解释

本规范主要起草人:

- 郭艳艳 (天津市静海区计量检定所)
赵秀健 (天津市静海区计量检定所)
王志双 (天津市静海区计量检定所)
王振兴 (江苏世计海纳技术服务有限公司)

参加起草人:

- 胡顺杰 (天津市武清区计量检定所)
李霞 (天津市静海区计量检定所)
李爱华 (江苏世计海纳技术服务有限公司)
杨天龙 (江苏世计海纳技术服务有限公司)

目 录

引言.....	II
1 范围.....	1
2 引用文件.....	1
3 概述.....	1
4 计量特性.....	2
4.1 工作面平面度.....	2
4.2 相邻两工作面之间的垂直度.....	2
4.3 零值误差.....	2
4.4 示值误差.....	2
5 校准条件.....	3
5.1 环境条件.....	3
5.2 校准项目及计量标准器.....	3
6 校准方法.....	3
6.1 校准前准备工作.....	3
6.2 工作面平面度.....	3
6.3 相邻两工作面之间的垂直度.....	4
6.4 零值误差.....	4
6.5 示值误差.....	4
7 校准结果表达与处理.....	5
8 复校时间间隔.....	5
附录 A 宽面角度块技术要求.....	6
附录 B 校准原始记录（推荐）格式.....	7
附录 C 校准证书内页（推荐）格式.....	8
附录 D 指针式角度仪示值误差测量结果不确定度评定（示例）.....	9

引 言

JJF1001-2011《通用计量术语及定义》、JJF1071-2010《国家计量校准规范编写规则》和 JJF1059.1-2012《测量不确定度评定与表示》共同构成支撑本规范制定基础性系列规范。

本规范主要参考技术规范为 JJF1915-2021《倾角仪校准规范》、JJF1959-2021《通用角度尺校准规范》、JJG70-2004《角度块检定规程》的相关内容。

本规范为首次制定。

指针式角度仪校准规范

1 范围

本规范适用于分度值在($0.1^{\circ} \sim 2^{\circ}$)的指针式角度仪的校准。其他同类型的校准也可参照本规范执行。

2 引用文件

本规范引用下列文件:

JJF1001-2011 通用计量术语和定义

JJF1071-2010 国家计量校准规范编写规则

JJF1059.1-2012 测量不确定度评定与表示

凡是注日期的引用文件,仅注日期的版本适用于本规范;凡是不注日期的引用文件,其最新版本(包括所有的修改单)适用于本规范。

3 概述

指针式角度仪用于测量两被测对象之间的夹角或被测对象相对于水平面的倾角的仪器。指针式角度仪广泛应用于自行车零部件安装调平、木工建筑工程倾斜面检测、工业设备装配定位、运动器材抖动摆角等相关领域。指针式角度仪按照结构可分为I型(图1)II型(图2)III型(图3)。

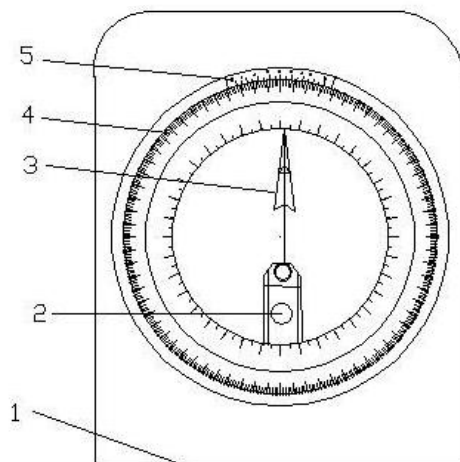


图1 I型指针式角度仪

1-测量面; 2-重锤; 3-指针; 4-刻度盘; 5-游标尺

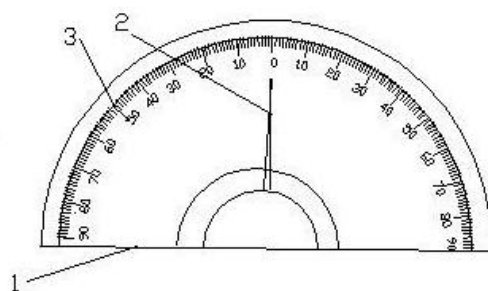


图 2 II型指针式角度仪

1-测量面；2-指针；3-刻度盘

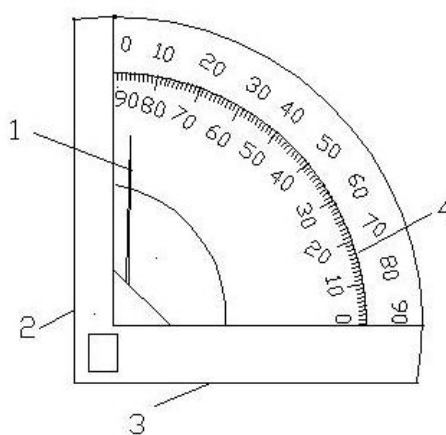


图 3 III型指针式角度仪

1-指针；2-测量面 a；3-测量面 b；4-刻度盘

4 计量特性

4.1 工作面平面度

工作面的平面度不超过 0.02 mm，且工作面不应为凸形。

4.2 相邻两工作面之间的垂直度（适用于III型指针式角度仪）

在 100mm 长度上不大于 0.02mm。

4.3 零值误差

零值误差不大于一个分度值。

4.4 示值误差

示值误差不超过正负两个分度值。

注：以上计量指标不用于合格性判别，仅作参考。

5 校准条件

5.1 环境条件

5.1.1 环境温度控制在 $20^{\circ}\text{C} \pm 10^{\circ}\text{C}$ 。被校仪器和标准器在校准环境中平衡温度时间不少于 1h。

5.1.2 相对湿度不大于 80%RH。

5.1.3 校准环境中不能有影响校准的震动和电磁干扰。

5.2 校准项目及计量标准器

校准项目及计量标准器见表 1。允许使用满足不确定度要求的其他测量标准及其他设备。

表 1

序号	校准项目	测量标准及其他设备
1	工作面平面度	1 级平板；塞尺：MPE： $\pm(5\sim 16)\mu\text{m}$ ； 刀口型直尺 MPEV： $4\mu\text{m}$
2	相邻两工作面之间的垂直度	1 级平板；0 级圆柱角尺；五等量块
3	零值误差	1 级平板；水平仪：分度值 $\leq 0.05\text{mm/m}$
4	示值误差	1 级平板；水平仪：分度值 $\leq 0.05\text{mm/m}$ ； 宽面角度块： $l=1'$ ($k=2$)

6 校准方法

6.1 校准前准备工作

6.1.1 校准前检查指针式角度仪的表面透明、清洁、刻线清晰。工作面无划痕、毛刺等影响计量性能的外观缺陷。

6.1.2 指针式角度仪的指针与表盘无刮蹭，走针匀速，无卡滞现象。

6.1.3 I 型指针式角度仪的表圈转动灵活平稳，静止可靠，与表体配合无明显缝隙、松动。

6.2 工作面平面度

I 型工作面的平面度在平板上用塞尺测量，II 型、III 型用刀口型直尺以光隙法测量。

6.3 相邻两工作面之间的垂直度

将指针式角度仪与圆柱角尺同时置于平板上，在指针式角度仪与圆柱角尺之

间试塞量块，在全部测量范围内，可塞入量块尺寸的最大差值为相邻工作面间垂直度。

6.4 零值误差

将平板用水平仪进行调平后，使指针式角度仪的工作面与平板贴合，待指针稳定后，读取指针式角度仪示值（对于 I 型指针式角度仪，将刻度盘零点与指针对齐后再读取游标示值），然后将其调转 180° 置于平板相同位置后读取另一读数，两次读数之和的一半即为该工作面的零值误差。

注：有多个工作面的指针式角度仪应分别测量每个工作面的零值误差。

6.5 示值误差

a) 校准点的分布：在 $(-90\sim 0)^\circ$ 、 $(0\sim 90)^\circ$ 的测量范围内，分别均匀选取不少于 3 个角度值。对于 I 型指针式角度仪应至少包含一个非整数角度值。

校准用角度块的角度参考值见表 2。

表 2

型式	角度块角度值
I 型	-90° 、 -60° 、 -45.4° 、 -30° 、 30° 、 44.6° 、 60° 、 90°
II 型	-90° 、 -60° 、 -30° 、 30° 、 60° 、 90°
III 型	30° 、 60° 、 90°

b) 将标准角度块放于已由水平仪调平的平板上，指针式角度仪置于标准角度块之上，从 -90° 示值依次校准到 90° 后反向校准。各校准点正、反示值误差按公式 (1) 计算，取正、反行程中各校准点示值误差绝对值最大者为指针式角度仪在该点的示值误差。

$$\Delta\beta_i = \beta_i - \beta_s \text{ 公式 (1)}$$

式中： $\Delta\beta_i$ ——指针式角度仪校准点示值误差；

β_i ——指针式角度仪各校准点读数；

β_s ——标准角度块实际值。

c) 对于有多个分度值或多个工作面的指针式角度仪，应分别对各个分度值、各个工作面按照以上条款进行校准。

d) 对于 III 型指针式角度仪，在每个校准点对正面和顶面两个标尺分别读数并

计算示值误差。

7 校准结果表达与处理

校准结果应在校准证书上反映。校准证书至少应包括以下信息：

- a) 标题“校准证书”；
- b) 送检单位名称及地址；
- c) 被校对象信息描述；
- d) 校准日期；
- e) 校准环境描述；
- f) 本次校准所用标准设备溯源性及有效性说明；
- g) 校准所需技术规范，包括年代和代号；
- h) 测量示值误差校准结果的阐述；
- i) 校准不确定度表述；
- j) 与校准规范发生偏差时的说明；
- k) 校准证书或校准报告签发人签字识别，以及签发日期；
- l) 校准结果仅对被校校准对象的有效性声明；
- m) 当用户有需要时，可根据计量性能要求对校准结果符合性进行判定；
- n) 未经校准实验室批准，不得私自复印的声明。

8 复校时间间隔

由于复校时间间隔的长短受仪器使用频率、使用环境、使用者等诸多因素影响，复校时间间隔由用户自己决定，但建议复校时间间隔不超过一年。

附录 A

宽面角度块技术要求

宽面角度块外形如图 A.1 所示, 计量特性应满足以下要求。

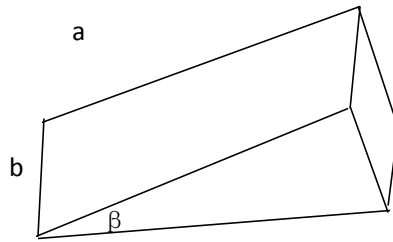


图 A.1 宽面角度块外形

- 1) 角度值: (30° ; 60° ; 90°)、(45.4° ; 44.6° ; 90°)
- 2) 测量面平面度 $\leq 10 \mu\text{m}$ 。
- 3) 工作角测量不确定度 $U = 1'$ ($k=2$)。
- 4) 为保证测量准确度, 宽面角度块长度 a 和宽度 b 应分别大于指针式角度仪长和宽的 75%, 长度 a 控制在 (160~180) mm, 宽度 b 控制在 (20~30) mm。
- 5) 其他计量参数可参照 JJG70-2004 《角度块检定规程》。

附录 B

校准原始记录 (推荐) 格式

证书编号: _____

委托单位: _____		器具名称: _____						
制造商: _____		测量范围: _____						
型号规格: _____		仪器编号: _____						
环境温度: _____ °C		相对湿度: _____ %RH 校准地点: _____						
标准器名称		测量范围		不确定度/准确度等级 /最大允许误差				
一、外观检查:								
二、工作面平面度:								
三、相邻两工作面之间的垂直度:								
四、零值误差:								
五、示值误差								
标称值 (°)	实际 偏差	01 (°)		02 (°)		示值误差(°)		测量不 确定度
		正行程	反行程	正行程	反行程	01	02	
								$U=$ ($k=2$)

校准员: _____ 复核员: _____ 校准日期: _____

附录 C

校准证书内页（推荐）格式

证书编号 xxxx-xxxx				
A.1 校准用 标准器具	器具名称	测量范围	不确定度/准确度等级/最大允许误差	有效期至
A.2 校准环境条件	温度： ℃			
	湿度： %RH			
	校准地点：			
A.3 校准依据的计量技术规范				
A.4 校准结果				
序号	校准项目		校准结果	
1	工作面平面度			
2	相邻两工作面之间的垂直度			
3	零值误差			
4	示值误差			
$U=$ ($k=2$)				

附录 D

指针式角度仪示值误差测量结果不确定度评定 (示例)

A.1 被测对象

指针式角度仪：分度值 0.1° ，测量范围 $\pm 180^\circ$ ，最大允许误差 $\pm 0.2^\circ$ ；

标准器：工作角测量不确定度 $U=1'$ ， $k=2$ 的宽面角度块。

校准条件：本规范规定的温度、湿度及平衡时间等。

校准方法：依据本规范 6.5 中的规定。

A.2 测量模型

$$\Delta\beta_i = \beta_i - \beta_s$$

式中： $\Delta\beta_i$ ——指针式角度仪校准点示值误差；

β_i ——指针式角度仪各校准点读数；

β_s ——标准角度块实际值。

A.3 合成标准不确定度和不确定度传播率

各分量间彼此独立，依据不确定度传播率可得：

$$u_c(\Delta\beta_i)^2 = c_1^2 u^2(\beta_i) + c_2^2 u^2(\beta_s)$$

式中： $u_c(\Delta\beta_i)$ ——合成标准不确定度；

$u(\beta_i)$ ——被校指针式角度仪引入的不确定度分量；

$u(\beta_s)$ ——标准器引入的不确定度分量。

$$\text{灵敏系数： } c_1 = \frac{\partial\Delta\beta_i}{\partial\beta_i} = 1, \quad c_2 = \frac{\partial\Delta\beta_i}{\partial\beta_s} = -1。$$

$$\text{则： } u_c(\Delta\beta_i) = \sqrt{u^2(\beta_i) + u^2(\beta_s)}$$

A.4 测量不确定度来源

测量重复性；

宽面角度块角值误差；

标准器工作面平面度。

A.5 各输入量标准不确定度评定来源及评定

A.5.1 标准不确定度一览表

表 A.1 标准不确定度一览表

标准不确定度 u_c	不确定度来源	标准不确定度值 u_i	c_i	$ c_i \cdot u_i$
$u(\beta_i)$	测量重复性	0.027°	1	0.027°
$u(\beta_{s1})$	标准器角值误差	0.0083°	-1	0.0083°
$u(\beta_{s2})$	标准器平面度	0.0037°		0.0037°

A.5.2 被校指针式角度仪引入的不确定度分量 $u(\beta_i)$

被校指针式角度仪引入的不确定度主要由测量重复性引入。

根据本规范校准方法，在满足重复性实验条件下，对指针式角度仪 60° 校准点重复测量十次，以单次测量实验标准偏差作为测量重复性，结果见表 A.2。

表 A.2 重复性实验数据

分度值	测量数据 ($^\circ$)										平均值 ($^\circ$)
	1	2	3	4	5	6	7	8	9	10	
0.1°	60.05	60.05	60.0	60.1	60.0	60.0	60.05	60.0	60.1	60.05	60.04

$$\text{单次标准偏差 } S = \sqrt{\frac{\sum_{i=1}^n (x_i - \bar{x})^2}{n-1}} = 0.027^\circ$$

$$u(\beta_i) = s = 0.027^\circ$$

A.5.3 标准器引入的不确定度 $u(\beta_s)$ A.5.3.1 标准器工作角角值误差引入的不确定度分量 $u(\beta_{s1})$

本规范中规定宽面角度块工作角测量不确定度 $U=1'$ ， $k=2$ ，由公式 $u=U/k$ 可得，标准器工作角角值误差引入的不确定度分量 $u(\beta_{s1})$ 为：

$$u(\beta_{s1}) = \frac{1'}{2} = \frac{0.017^\circ}{2} = 0.0083^\circ$$

A.5.3.2 标准器工作面平面度引入的不确定度分量 $u(\beta_{s2})$

标准器工作面平面度最大 $10 \mu\text{m}$ ，由此产生的角度误差为 0.0064° ，按照均

匀分布，标准器工作面平面度引入的不确定度分量 $u(\beta_{s2})$ 为：

$$u(\beta_{s2}) = \frac{0.0064^\circ}{\sqrt{3}} = 0.0037^\circ$$

标准器引入的不确定度 $u(\beta_s) = \sqrt{u^2(\beta_{s1}) + u^2(\beta_{s2})} = \sqrt{0.0083^2 + 0.0037^2} \approx 0.01^\circ$

A.6 合成标准不确定度

$$u_c(\Delta\beta_i)^2 = c_1^2 u^2(\beta_i) + c_2^2 u^2(\beta_s)$$

$$u_c(\Delta\beta_i) = \sqrt{0.027^2 + 0.01^2} \approx 0.029^\circ$$

A.7 扩展不确定度

取 $k=2$ ，则：

$$U = k \cdot u_c(\Delta\beta_i) = 2 \times 0.029^\circ \approx 0.058^\circ$$

A.8 测量不确定度报告

通过上述不确定度评定得知，扩展不确定度由标准不确定度获得， $k=2$ ，标准不确定度 $u_c(\Delta\beta_i) = 0.029^\circ$ ，扩展不确定度为：

$$U = 0.058^\circ, k = 2$$

JJF (津) XX-XXXX