

# 天津市地方计量技术规范

JJF(津) XX—20XX

## 钢筋保护层、楼板厚度测量仪标准块 校准规范

Calibration Specification for Standard Block of Reinforced  
Covermeter and Floorslab Thickness Tester

(报批稿)

20XX—XX—XX 发布

20XX—XX—XX 实施

天津市市场监督管理委员会 发布

# 钢筋保护层、楼板厚度测量仪标准块校准规范

Calibration Specification for Standard  
Block of Reinforced Covermeter and  
Floorslab Thickness Tester

JJF(津) XX-20XX

归口单位：天津市市场监督管理委员会

主要起草单位：天津市计量监督检测科学研究院

本规范委托天津市计量监督检测科学研究院负责解释

**本规范主要起草人：**

李凌梅（天津市计量监督检测科学研究院）

陈 洁（天津市计量监督检测科学研究院）

李 青（天津市计量监督检测科学研究院）

刘红光（天津市计量监督检测科学研究院）

**参加起草人：**

路瑞军（天津市计量监督检测科学研究院）

李元耀（天津市计量监督检测科学研究院）

胡建华（天津市计量监督检测科学研究院）

# 目 录

引言	( II )
1 范围	( 1 )
2 引用文件	( 1 )
3 概述	( 1 )
4 计量特性	( 2 )
4.1 工作面的平面度	( 2 )
4.2 两工作面的平行度	( 2 )
4.3 厚度偏差	( 2 )
5 校准条件	( 2 )
5.1 环境条件	( 2 )
5.2 校准用计量器具	( 2 )
6 校准项目和校准方法	( 3 )
6.1 工作面的平面度	( 3 )
6.2 两工作面的平行度	( 3 )
6.3 厚度偏差	( 4 )
7 校准结果表达	( 4 )
8 复校时间间隔	( 4 )
附录 A 钢筋保护层、楼板厚度测量仪标准块测量结果不确定度评定示例	( 5 )
附录 B 校准证书内容	( 8 )

## 引 言

JJF(津) ××××—××××《钢筋保护层、楼板厚度测量仪标准块校准规范》(以下简称本规范)是针对钢筋保护层、楼板厚度测量仪标准块校准的计量技术法规。本规范的编写以 JJF 1071-2010《国家计量校准规范编写规则》、JJF 1001-2011《通用计量术语及定义》和 JJF 1059.1-2012《测量不确定度评定与表示》为基础和依据。

本规范为首次发布。

# 钢筋保护层、楼板厚度测量仪标准块校准规范

## 1 范围

本规范适用于钢筋保护层、楼板厚度测量仪标准块的校准。

## 2 引用文件

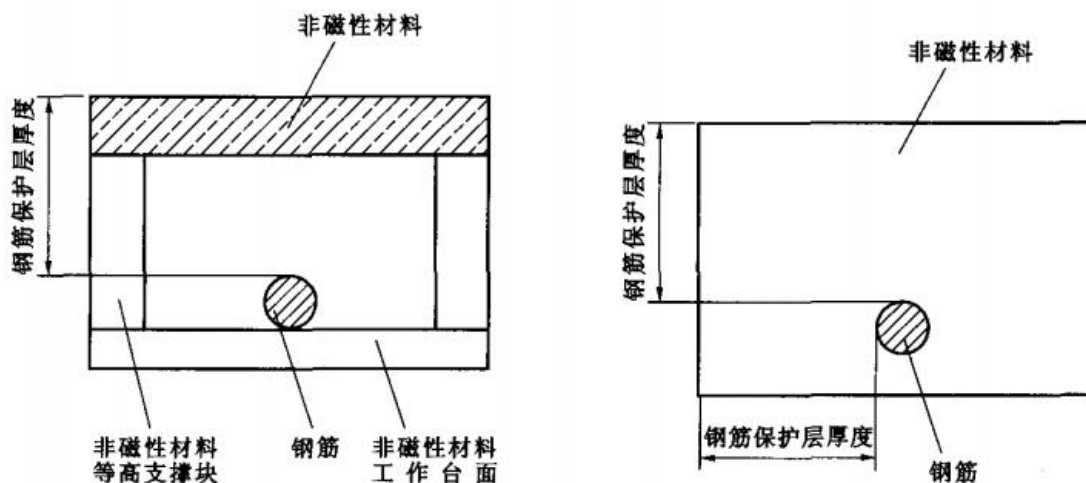
本规范引用下列文件：

JJF1224 钢筋保护层、楼板厚度测量仪校准规范

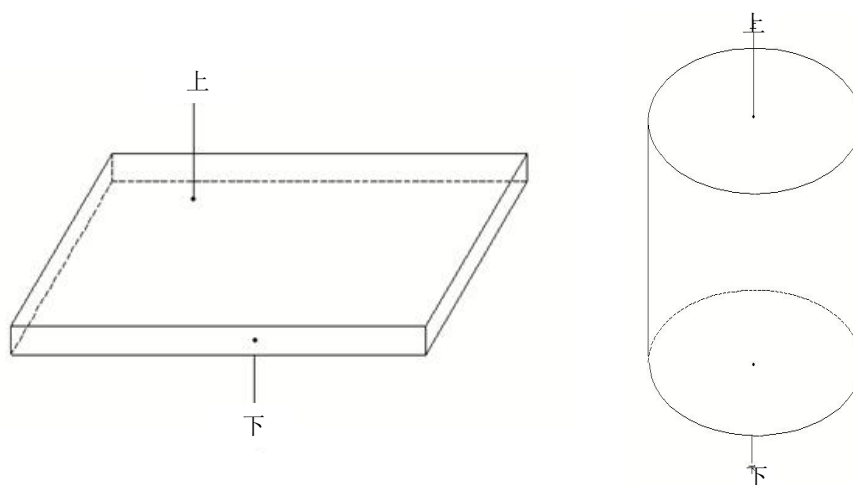
凡是注日期的引用文件，仅注日期的版本适用于本规范；凡是不注日期的引用文件，其最新版本（包括所有的修改单）适用于本规范。

## 3 概述

钢筋保护层、楼板厚度测量仪标准块（以下简称标准块）是校准钢筋保护层、楼板厚度测量仪的长度标准，采用非磁性材料制成。图1是标准块结构示意图。钢筋保护层厚度测量仪标准块可制成分离式或整体式，见图1(a)所示。楼板厚度测量仪标准块外形结构一般为长方体或圆柱体，见图1(b)所示。图中，上和下表示工作面，其余为侧面。



(a)钢筋保护层厚度测量仪标准块示意图



(b) 楼板厚度测量仪标准块示意图

图1 标准块结构示意图

## 4 计量特性

### 4.1 工作面的平面度

工作面的平面度不超过 0.04mm。

### 4.2 两工作面的平行度

两工作面的平行度不超过 0.1mm。

### 4.3 厚度偏差

厚度偏差不得超过 $\pm 0.3\text{mm}$ 。

注：校准工作不做判断合格与否，上述计量特性要求仅供参考。

## 5 校准条件

### 5.1 环境条件

实验室内温度应在  $(20 \pm 5)^\circ\text{C}$  范围内，相对湿度不超过 85%。

实验室内应无影响测量的灰尘、振动、气流、腐蚀性气体和较强磁场。

### 5.2 校准用计量器具

校准项目和校准用计量器具见表 1。

表 1 校准项目和校准用计量器具

序号	校准项目	校准用计量器具	参考技术指标
1	工作面的平面度	刀口尺、塞尺	刀口尺: MPE <sub>s</sub> :4.0 μm 塞尺: MPE:±(5~12) μm
2	两工作面的平行度	数显测高仪、平板	数显测高仪: MPE:±(5 μm+10 <sup>-5</sup> L/3) 平板: 1 级
3	厚度偏差		

注: 允许使用其他满足测量不确定度要求的标准器进行校准。

校准前, 先检查外观。标准块测量面应平整, 不应有弯曲凸凹现象, 不应有毛刺, 碰伤等影响使用的外观缺陷。使用中的标准块允许有不影响使用及计量性能的外观缺陷。在确认没有影响计量特性的因素后再进行校准。

## 6 校准项目和校准方法

### 6.1 工作面的平面度

标准块工作面的平面度用刀口形直尺和塞尺进行测量。测量时, 分别在四个方向上(见图 2 所示)进行, 其平面度根据各方位的间隙情况确定。当所有检定方位上出现的间隙均在中间部位或两端部位时, 取其中一方位间隙量最大的作为平面度。当其中有的方位中间部位有间隙, 而有的方位两端部位有间隙, 则平面度以中间和两端最大间隙量之和确定。

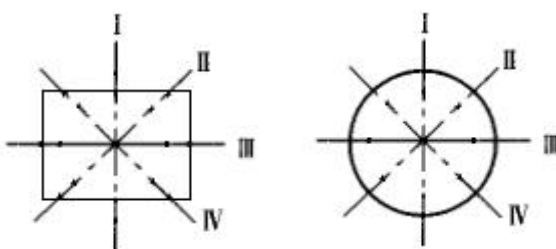


图 2 标准块工作面平面度测量示意图

### 6.2 两工作面的平行度

将标准块放在平板上, 用数显测高仪在其工作面上选择 5 个位置(见图 3 所示)进行测量。在 5 个测得值中, 取其最大值与最小值的差值作为两工作平面的平行度。



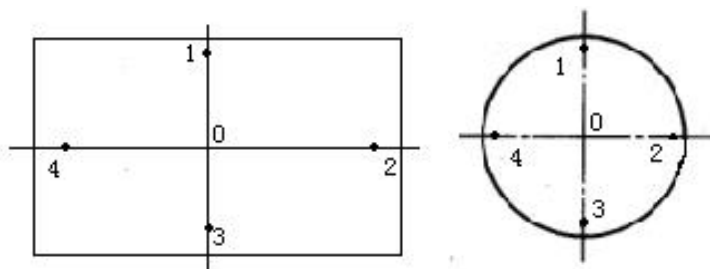


图3 标准块工作面平行度测量示意图

### 6.3 厚度偏差

标准块的厚度偏差可直接用数显测高仪进行校准。将标准块放在平板上，用数显测高仪在其工作面的中心位置附近取一点进行测量，重复测量3次，其算术平均值作为该标准块厚度的实测值。厚度偏差为标准块厚度的实测值与该标准块厚度的标称值的差，如公式(1)所示。

$$\delta = L_s - L \quad (1)$$

式中：

$\delta$ ——标准块的厚度偏差；

$L$ ——标准块厚度的标称值；

$L_s$ ——标准块厚度的实测值。

对于不可拆卸的整体式钢筋保护层标准块，可以用数显测高仪直接测量整体式标准块表面与钢筋表面的距离值作为钢筋保护层厚度。

### 7 校准结果表达

经校准的标准块出具校准证书，测量结果不确定度评定示例见附录A，校准证书校准内容见附录B。

### 8 复校时间间隔

标准块复校时间间隔可根据实际使用情况由使用用户确定，建议复校时间间隔一般不超过1年。

## 附录 A

## 钢筋保护层、楼板厚度测量仪标准块测量结果不确定度评定示例

## A.1 测量方法

将钢筋保护层、楼板厚度测量仪标准块放在 1 级平板上，以分辨力为  $1\mu\text{m}$ 、测量范围为 (0-1000) mm 的数显测高仪作标准器，在其工作面上中心位置附近取一点重复测量 3 次，算术平均值作为该标准块厚度的实测值。厚度偏差为标准块厚度的实测值与该标准块厚度的标称值的差。以下用 200mm 厚度的标准块为例，进行不确定度评定。

## A.2 测量模型

$$\delta = L_s - L \quad (\text{A.1})$$

式中：

$\delta$ ——标准块的厚度偏差；

$L$ ——标准块厚度的标称值；

$L_s$ ——标准块厚度的实测值。

## A.3 不确定度传播公式和灵敏系数

$$u_c^2(\delta) = c_1^2 u^2(L_s) + c_2^2 u^2(L) \quad (\text{A.2})$$

其中：

$$c_1 = \frac{\partial(\delta)}{\partial(L_s)} = 1$$

$$c_2 = \frac{\partial(\delta)}{\partial(L)} = 0$$

则

$$u_c^2(\delta) = u^2(L_s) \quad (\text{A.3})$$

## A.4 标准不确定度一览表

表 A.1 标准不确定度一览表

标准不确定度分量	不确定度来源	标准不确定度(mm)
$u_1$	测量重复性	0.010
$u_2$	数显测高仪示值不准	0.005

$u_3$	平板平面度误差	0.016
$u_4$	标准块平面度误差	0.023
$u_5$	标准块和标准装置之间的温度差	0.010
$u_6$	标准块和标准装置之间的线膨胀系数差	0.029

## A.5 标准不确定度的来源及计算

### A.5.1 测量重复性引入的标准不确定度 $u_1$

A 类评定

测量重复性可通过实验给出，等精度独立重复测量 10 次，

$$\text{由贝塞尔公式计算出标准偏差 } s = \sqrt{\frac{\sum_{i=1}^n (v_i - \bar{v})^2}{n-1}} = 0.018\text{mm}。$$

在标准块的实际校准中，测量 3 次取平均值作为该方位的厚度值，其标准不确定度：

$$u_1 = \frac{s}{\sqrt{3}} = \frac{0.018}{\sqrt{3}} = 0.010\text{mm}$$

### A.5.2 数显测高仪示值不准引入的标准不确定度 $u_2$

B 类评定

分辨力为  $1\mu\text{m}$ ，测量范围为  $(0-1000)\text{mm}$  的数显测高仪的  $\text{MPE}:\pm(5\mu\text{m}+10^{-5}L/3)$   
 $=\pm 8.3\mu\text{m}=0.008\text{mm}$ ，估计为均匀分布，则数显测高仪示值不准引入的标准不确定度为：

$$u_2 = \frac{0.008}{\sqrt{3}} = 0.005\text{mm}$$

### A.5.3 平板平面度误差引入的标准不确定度 $u_3$

B 类评定

因为  $(1000\times 1000)\text{mm}$  的 1 级平板的平面度误差不超过  $0.028\text{mm}$ ，估计为均匀分布，则标准块平面度误差引入的标准不确定度为：

$$u_3 = \frac{0.028}{\sqrt{3}} = 0.016\text{mm}$$

### A.5.4 标准块平面度误差引入的标准不确定度 $u_4$

B 类评定

因为标准块的平面度误差不超过  $0.04\text{mm}$ ，估计为均匀分布，则标准块平面度误差引入的标准不确定度为：

$$u_4 = \frac{0.04}{\sqrt{3}} = 0.023\text{mm}$$

A.5.5 标准块和标准装置之间的温度差引入的标准不确定度  $u_5$

B 类评定

标准块的线膨胀系数不大于  $8.3 \times 10^{-5} \text{ } ^\circ\text{C}^{-1}$ ，按极限情况考虑，取  $\alpha = 8.3 \times 10^{-5} \text{ } ^\circ\text{C}^{-1}$ ，标准块和标准装置之间的温度差  $\delta_T$  以等概率落在  $\pm 1 \text{ } ^\circ\text{C}$  范围内，估计为均匀分布，其标准不确定度：

$$u_5 = \frac{200 \times 8.3 \times 10^{-5} \times 1}{\sqrt{3}} = 0.010\text{mm}$$

A.5.6 标准块和标准装置之间的线膨胀系数差引入的标准不确定度  $u_6$

B 类评定

标准装置线膨胀系数为  $\alpha_s = 11.5 \times 10^{-6} \text{ } ^\circ\text{C}^{-1}$ ，标准块和标准装置之间线膨胀系数差  $\delta\alpha = \alpha - \alpha_s = 8.3 \times 10^{-5} - 11.5 \times 10^{-6} = 7.15 \times 10^{-5} \text{ } ^\circ\text{C}^{-1}$ 。示值误差的校准应在环境温度为  $(20 \pm 5) \text{ } ^\circ\text{C}$  范围内进行，校准温度对  $20 \text{ } ^\circ\text{C}$  的最大偏差  $\Delta t = \pm 5 \text{ } ^\circ\text{C}$ ，估计为三角分布，其标准不确定度：

$$u_6 = \frac{200 \times 5 \times 7.15 \times 10^{-5}}{\sqrt{6}} = 0.029\text{mm}$$

A.6 合成标准不确定度

以上各项标准不确定度分量是互不相关的，所以合成标准不确定度为  $u_c$  为：

$$\begin{aligned} u_c &= \sqrt{u_1^2 + u_2^2 + u_3^2 + u_4^2 + u_5^2 + u_6^2} \\ &= \sqrt{0.010^2 + 0.005^2 + 0.016^2 + 0.023^2 + 0.010^2 + 0.029^2} \\ &= 0.043\text{mm} \end{aligned}$$

A.7 扩展不确定度

取  $k=2$ ，此标准块厚度偏差测量结果的扩展不确定度为：

$$U = ku_c = 2 \times 0.043 = 0.086\text{mm} \approx 0.09\text{mm}$$

## 附录 B

### 校准证书内容

校准证书至少包括以下信息:

- a) 标题“校准证书”;
  - b) 实验室名称和地址;
  - c) 进行校准的地点 (如果不在实验室内进行校准);
  - d) 证书或报告的唯一性标识 (如编号), 每页及总页数的标识;
  - e) 客户的名称和地址;
  - f) 被校对象的描述和明确标识;
  - g) 进行校准的日期, 如果与校准结果的有效性和应用有关时, 应说明被校对象的接收日期;
  - h) 如果与校准结果的有效性和应用有关时, 应对抽样程序进行说明;
  - i) 校准所依据的技术规范的标识, 包括名称及代号;
  - j) 本次校准所用测量标准的溯源性及有效性说明;
  - k) 校准环境的描述;
  - l) 校准结果及其测量不确定度的说明;
  - m) 对校准规范的偏离的说明;
  - n) 校准证书或校准报告签发人的签名、职务或等效标识;
  - o) 校准结果仅对被校对象有效的声明;
  - p) 未经实验室书面批准, 不得部分复制证书的声明。
-

